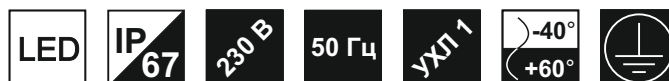
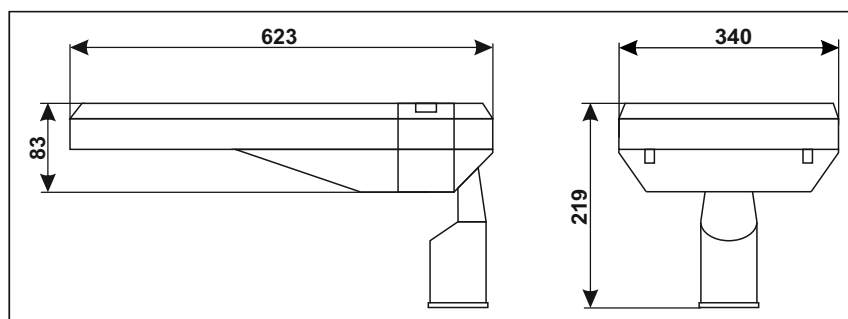


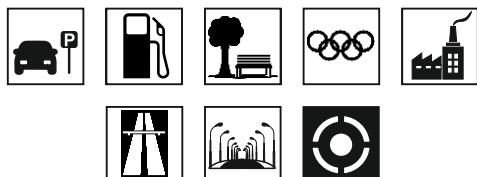
Магистральные светильники серии ДиУС Магистраль-Ш



Технические характеристики

	ДиУС Магистраль-120	ДиУС Магистраль-165	ДиУС Магистраль-180	ДиУС Магистраль-190
Потребляемая мощность, Вт	120	165	180	190
Световой поток, Лм	17400	23925	26100	27550
Индекс цветопередачи	> 80			
Цветовая температура, К	4000-5000			
Коэффициент пульсации, %	≤ 1			
Материал рассеивателя	закаленное стекло			
Материал корпуса светильника	анодированный алюминий, окрашенный краской			
Вес светильника, кг	8,3			
Артикул светильника	T-24-У-120-Ш-К-67	T-24-У-165-Ш-К-67	T-24-У-180-Ш-К-67	T-24-У-190-Ш-К-67

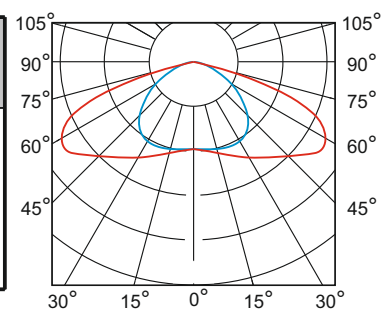
Варианты применения



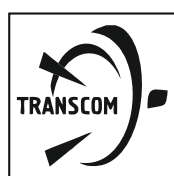
Варианты крепления светильника



Кривая силы света «Ш»



Возможно изготовление с кривыми силами света «Д, Г»



тел./факс: (8162) 33-51-34, 94-80-40 E-mail: sale@tdtranscom.ru www.tdtranscom.ru

Филиал в Санкт-Петербурге: тел./факс: (812) 920 34 84 E-mail: spb@tdtranscom.ru

